



HENRAD

ONTDEK HIER DE EVEREST PLAN VENTO



ALGEMENE INFORMATIE

EVEREST PLAN VENTO

De Everest Plan VENTO ultra-lagetemperatuurradiator is de decoratieve uitvoering van onze VENTO reeks. De volautomatische radiator met geïntegreerde ventilatoren zorgt voor een versterkte convectie. Dit maakt de radiator uitermate geschikt voor lage en ultralage aanvoertemperaturen zoals bij een warmtepomp. Bovendien kan de VENTO niet-condenserend koelen in combinatie met een warmtepomp.

Product:	decoratieve ultra-lagetemperatuur ventielradiator met vlakke voorzijde en met geïntegreerde ventilatoren voor opgedreven convectie
Afwerking:	decoratieve vlakke voorzijde, bovenrooster en zijpanelen
Voorgemonteerd:	volautomatische ventilatoren, voor ingesteld Heimeier ventiel 4368 of 4369, ontluchter en blindstoppen
Ventiel:	Het geïntegreerd regelbaar ventiel (zonder thermostatische kraan) is aan de rechterzijde voorgemonteerd, CEN-gecertificeerd, getest volgens EN215 en compatibel met thermostatische kranen M30 x 1,5 mm. De instelling van het ventiel wordt fabrieksmatig voor ingesteld overeenkomstig de radiatorafmetingen. Deze voorinstelling zorgt voor een optimaal debiet in de radiator. Fabrieksinstelling afgestemd op tweepijpssystemen, eveneens geschikt voor éénpijpssystemen (mits aanpassing van de ventielinstelling naar positie 8).
Meegeleverd:	AC/DC adapter 240V/12V met 1,5 m kabel, VDI-consoles (type Monclac), schroeven, pluggen en montage-instructie
Regeling:	volautomatisch, modulerende regeling
Koeling:	in combinatie met een warmtepomp ingesteld op een minimum van 17°C
Geluidsdruk:	max. 32 dB(A) op een afstand van 1 meter, voor een radiator met een lengte van 1.000 mm en een hoogte van 600 mm
Aansluitingen:	6 x ½" binnendraad (inclusief 2 x ½" laterale onderaansluiting)
Ophangstrippen:	2 paar ophangstrippen tot 1.600 mm en 3 paar vanaf 1.800 mm
Verpakking:	Iedere radiator wordt stevig verpakt in hoogwaardig karton en geplastificeerd. Een etiket beschrijft de radiator karakteristieken: type – hoogte – lengte.
Garantie:	10 jaar op de radiator en 2 jaar op de elektrische onderdelen, indien men de installatievoorwaarden respecteert en voldoet aan de garantievoorwaarden van Henrad.
Lakproces:	Alle radiatoren zijn ontvet, gefosfateerd, kataforetisch gegrondlakt en standaard in Henrad wit 9016 gepoederlakt.
Kleuren:	Henrad wit 9016 + 35 andere Henrad kleuren of 200 RAL-kleuren mogelijk
Maximale werkdruk:	10 bar (getest op 13 bar)
Min./max. werktemperatuur:	35 – 60°C
Conformiteit:	volgens EN16430
Max. elektrisch vermogen:	1,2 – 7W
Aantal ventilatoren:	4 – 21
Type:	22
Hoogtes:	400 600 900 mm
Lengtes:	500 – 2.000 mm
Diepte:	102 mm



**TYPE OVERZICHT EN
AFGIFTE OVERZICHT
VOLGENS EN16430**

Op het etiket: Art. 0240 04 22 06
VENTO PLAN T22: 0240 H400 T22 L600

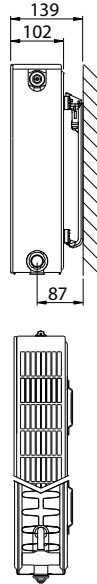


ΔT	12,5°C	EN16430	35/30/20°C
ΔT	20°C	EN16430	45/35/20°C

Rekenfactor per
meter radiatorlengte
bij 75/65/20°C
volgens EN442

Karakteristieke
vergelijking:

$$\Phi = K_M \times \Delta T^n$$



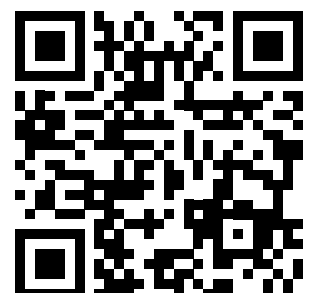
Hoogte		T22	Hartafstand
400	W	1.522	350
	kg	24,67	
	l	4,60	
	m ²	4,92	
	n	1,20	
600	W	1.983	550
	kg	35,70	
	l	6,60	
	m ²	7,74	
	n	1,21	
900	W	2.562	850
	kg	53,55	
	l	9,65	
	m ²	12,68	
	n	1,25	

Type	22			Type
Hoogte	400	600	900	Hoogte
500	145	185	225	500
	254	327	406	
	0240042205	0240062205	0240092205	
600	173	222	270	600
	305	392	487	
	0240042206	0240062206	0240092206	
700	202	259	315	700
	355	458	568	
	0240042207	0240062207	0240092207	
800	231	296	360	800
	406	523	650	
	0240042208	0240062208	0240092208	
900	260	333	405	900
	457	588	731	
	0240042209	0240062209	0240092209	
1000	289	370	450	1000
	508	654	812	
	0240042210	0240062210	0240092210	
1100	318	407	495	1100
	558	719	893	
	0240042211	0240062211	0240092211	
1200	347	444	540	1200
	609	784	974	
	0240042212	0240062212	0240092212	
1400	405	518	630	1400
	711	915	1137	
	0240042214	0240062214	0240092214	
1600	462	592	721	1600
	812	1046	1299	
	0240042216	0240062216	0240092216	
1800	520	666		1800
	914	1177		
	0240042218	0240062218		
2000	578	740		2000
	1015	1307		
	0240042220	0240062220		

W=afgifte per meter / kg=gewicht per meter / l=waterinhoud per meter
m²=oppervlakte per meter / n=exponent

De producent behoudt het voorrecht productwijzigingen
door te voeren zonder voorafgaande kennisgeving.

U kan de montage-instructie vinden op onze website bij
technische gegevens van Everest Plan Vento of via de QR-code:



Dankzij de modulerende regeling geniet je zelfs zonder technische kennis van een aangenaam warmtecomfort. Het geluid van de ventilatoren die voor de extra convectiewarmte zorgen, is ook niet storend. Waar andere klassieke systemen meestal in 3 standen werken, past de VENTO convectietechnologie zich snel en stil aan de gevraagde temperatuur aan. De VENTO radiator werkt gradueel, waardoor het geluid altijd automatisch tot een minimum zal beperkt worden, en nauwelijks hoorbaar zal zijn.

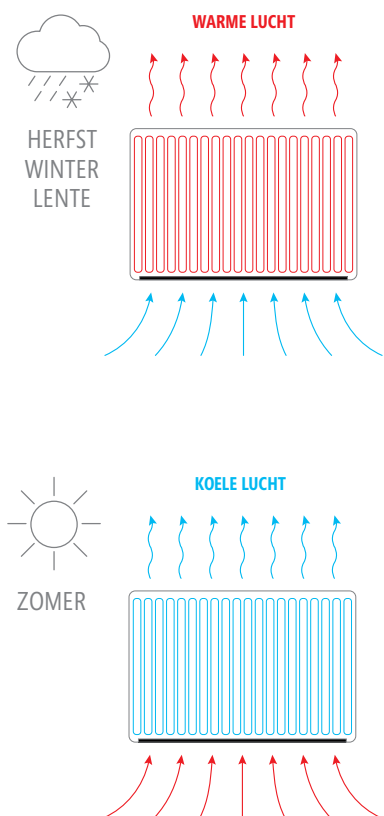
Enkel wanneer de warmtevraag maximaal is draait de VENTO op volle kracht, zodat de omgevingsruimte snel op de gewenste temperatuur wordt gebracht. De gemeten geluidsdruk bedraagt dan op een afstand van 1 meter voor een model van 600 mm hoogte bij 1.000 mm lengte 32 dB(A), fluisterstil dus.

HOE HARD KLINKT EEN DECIBEL?

dB(A)	Beleving	Voorbeelden
10	Bijna niet te horen	Ademhaling, vallend blaadje
20	Net hoorbaar	Radiostudio, ruisen van boomblaadjes
30	Erg stil	Bibliotheek (30 tot 40), fluisteren
40	Stil	Huiskamer, stil klaslokaal, zacht geroezemoes, koelkast
50	Beperkt geluid	Airconditioning, normale conversatie, vaatwasser

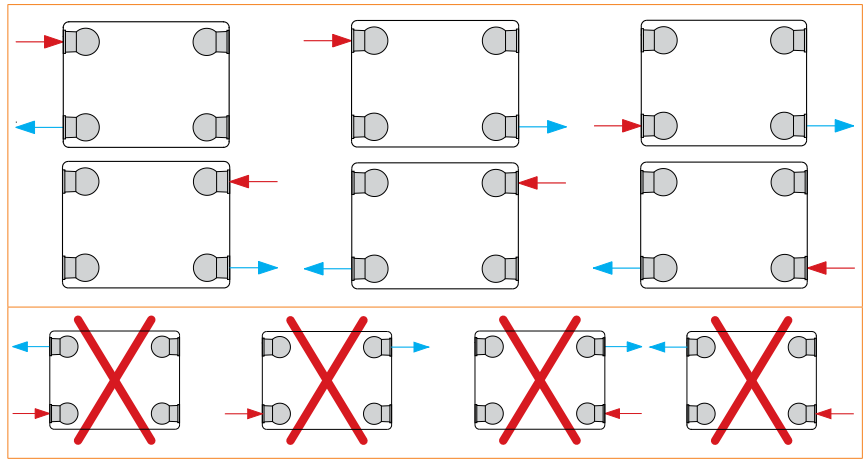
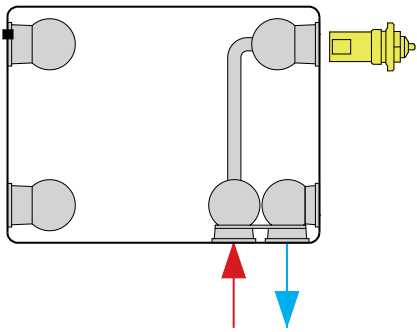
KOELING

En nog meer comfort: in combinatie met een warmtepomp, ingesteld op een minimum van 17°C, kan je met een VENTO radiator ook koelen. Geen overbodige luxe, want huizen zijn tegenwoordig steeds beter geïsoleerd wat in de zomer het risico op oververhitting vergroot. De koeling werkt volautomatisch en voelt aan als een aangenaam, verfrissend briesje.



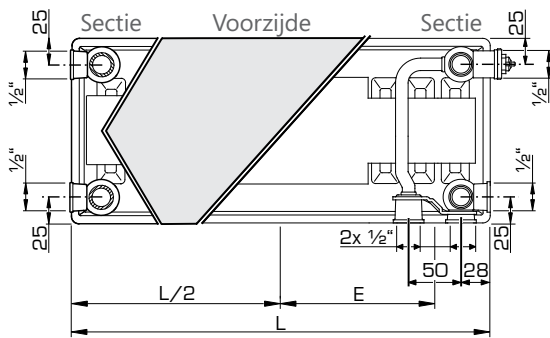
(in Watt)		H 400		H 600		H 900	
Ventilatorsnelheid		Stand-by	Dyn. max.	Stand-by	Dyn. max.	Stand-by	Dyn. max.
n-exponent		1,2917	0,9211	1,3066	0,9528	1,3202	0,8715
L 500	17 / 19 / 28°C	57	95	79	113	107	122
L 600	17 / 19 / 28°C	68	113	94	135	128	146
L 700	17 / 19 / 28°C	80	132	110	158	149	170
L 800	17 / 19 / 28°C	91	151	126	180	170	194
L 900	17 / 19 / 28°C	103	170	141	203	192	219
L 1000	17 / 19 / 28°C	114	189	157	225	213	243
L 1100	17 / 19 / 28°C	125	208	173	248	234	267
L 1200	17 / 19 / 28°C	137	227	188	270	256	292
L 1400	17 / 19 / 28°C	160	265	220	315	298	340
L 1600	17 / 19 / 28°C	182	302	251	360	341	389
L 1800	17 / 19 / 28°C	205	340	283	405	-	-
L 2000	17 / 19 / 28°C	228	378	314	450	-	-

AANSLUITMOGELIJKHEDEN



Bij de montage als compact-radiator: dient het ventiel verwijderd en beide onderste kunststofstoppen vervangen door messing blindstoppen.

AANSLUITMATEN



L (mm)	500	600	700	800	900	1000	1100	1200	1400	1600	1800	2000
E (mm)	197	247	297	347	397	447	497	547	647	747	847	947

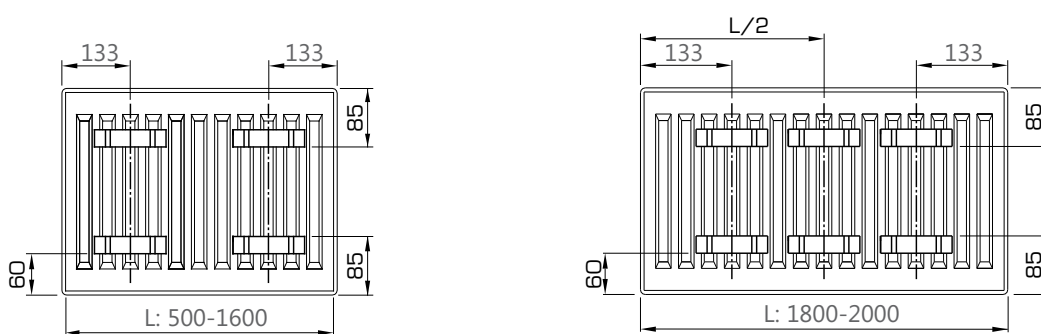
L: Lengte ; F: Hartafstand = hoogte - 50 mm
 Minimumafstand onderzijde radiator tot bodem: 150 mm

J-CONSOLES (TYPE MONCLAC, VOOR VDI 6036)

		Art. Nr.		Hoogte			
		x	y		(2 st.)	(3 st.)	
		103	240		R509204	R509304	400
		103	440		R509206	R509306	600
	103	740	R509209	R509309	900		

Vanaf lengte 1.800 mm: 3 consoles

POSITIES VAN OPHANGSTRIPPEN



SALES TEAM BELGIË

Steven Goos

Account Manager Antwerpen, Oost- en West-Vlaanderen
+32 (0)496 25 04 17
steven.goos@srg.eu

Pana Tsanaktsidis

Account Manager Brussel, Limburg en Vlaams Brabant
+32 (0)496 16 21 11
pana.t@srg.eu

Philippe Legrain

Account Manager Wallonie & Luxembourg
+32 (0)496 52 19 29
philippe.legrain@srg.eu

Bert Scholtissen

Sales Support Manager
+31 (0)653 40 53 23
bert.scholtissen@srg.eu

Koen Mannaerts

Commercieel Directeur EUROPA
koen.mannaerts@srg.eu

SALES TEAM NEDERLAND

Rudi Vos

Account Manager NOORD NEDERLAND
+31 (0)6 51 59 48 66
rudi.vos@srg.eu

Jeroen Van Delden

Account Manager OOST NEDERLAND
+31 (0)6 51 90 52 59
jeroen.vandelden@srg.eu

Umar van Venetiën

Account Manager WEST NEDERLAND
+31 (0)6 51 60 35 41
umar.vanvenetien@srg.eu

Tjerk Vogel

Account Manager ZUID NEDERLAND
+31 (0)6 51 90 59 15
tjerk.vogel@srg.eu

Erwin Zomers

Commercieel Directeur NEDERLAND
erwin.zomers@srg.eu

Australië • België • Cyprus • Duitsland • Frankrijk • Griekenland • IJsland • Litouwen • Luxemburg
Nederland • Noorwegen • Oekraïne • Polen • Rusland • Slovenië • Tsjechië • Tunesië • Zweden



HENRAD

Henrad N.V.
Welvaartstraat 14 bus 6 | 2200 Herentals | België
T. +32 (0)14 212 075

WWW.HENRAD.EU

